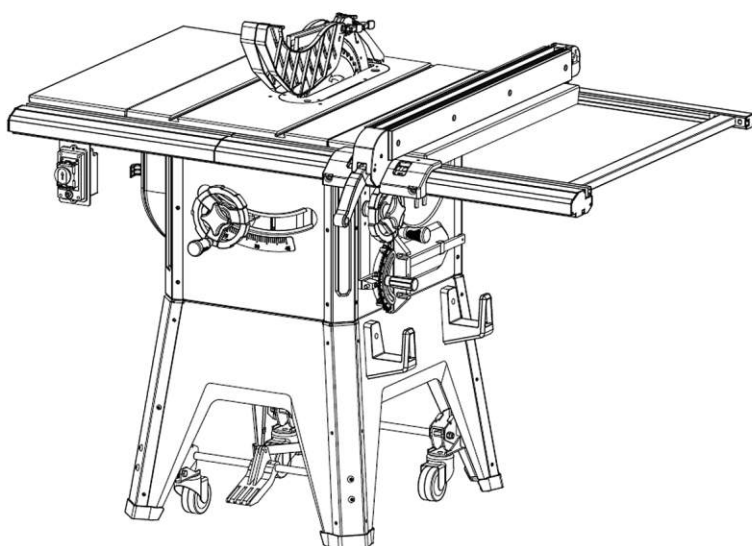


BELMASH

RU Руководство по эксплуатации

EAC

Станок круглопильный BELMASH TS-250R



 **BELMASH**[®]
www.belmash.ru

СОДЕРЖАНИЕ

ВВЕДЕНИЕ.....	5
1. ОБЩИЕ СВЕДЕНИЯ.....	6
1.1 Основные параметры и технические характеристики.....	7
1.2 Комплект поставки.....	8
1.3 Основные элементы.....	10
1.4 Графические символы.....	10
2. ТЕХНИКА БЕЗОПАСНОСТИ.....	11
2.1 Общие правила безопасности.....	11
2.2 Личная безопасность.....	11
2.3 Требования к месту эксплуатации станка.....	11
2.4 Требования безопасности при эксплуатации станка.....	12
2.5 Дополнительные меры безопасности.....	13
2.6 Требования безопасности при подключении к электросети.....	13
2.6.1 Требования к источнику электропитания.....	13
2.6.2 Использование удлинительного кабеля.....	14
2.7 Обратная отдача.....	14
3. СБОРКА СТАНКА.....	15
3.1 Распаковка и очистка.....	15
3.2 Сборка станка.....	15
3.2.1 Сборка основания станка.....	15
3.2.2 Сборка роликов.....	15
3.2.3 Крепление роликов к основанию станка.....	16
3.2.4 Установка маховиков и удаление транспортировочного материала.....	17
3.2.5 Установка держателей кабеля питания.....	17
3.2.6 Крепление основания к корпусу.....	17
3.2.7 Крепление кронштейнов.....	17
3.2.8 Крепление дополнительных секций стола.....	18
3.2.9 Установка пильного диска.....	18
3.2.10 Проверка параллельности стола.....	19
3.2.11 Сборка направляющих.....	19
3.2.12 Установка выключателя.....	21
3.2.13 Размещение и регулировка расклинивающего ножа.....	21
3.2.14 Установка вставки стола, защитного кожуха пильного диска и защитной гребенки.....	21
3.2.15 Установка углового упора и толкателя.....	22
3.2.16 Установка параллельного упора.....	23
4. ЭКСПЛУАТАЦИЯ.....	23
4.1 Запуск и остановка станка.....	23
4.2 Регулировка высоты пропила.....	23
4.3 Регулировка угла наклона пильного диска.....	24
4.4 Регулировка вставки стола.....	24
4.5 Регулировка упора-индикатора на 90°.....	24
4.6 Регулировка упора-индикатора на 45°.....	25
4.7 Регулировка углового упора.....	25
4.8 Регулировка параллельного упора.....	25
4.9 Настройка зажимного усилия рычага.....	25
4.10 Настройка параллельности и перпендикулярности параллельного упора.....	26
4.11 Регулировка указателя параллельного упора.....	26
4.12 Работа с параллельным упором.....	27
5. РАБОЧИЕ ПРОЦЕССЫ.....	27
5.1 Поперечный рез.....	27

5.2 Распил под углом.....	27
5.3 Сложные резы с угловым упором.....	27
5.4 Продольный рез.....	27
5.5 Снятие продольной фаски.....	28
5.6 Распиловка.....	28
5.7 Вырезание паза.....	28
5.8 Фальцовка.....	28
5.9 Выполнение реза на заготовке больших размеров.....	28
5.10 Рекомендации по выбору пильного диска.....	28
6. ОБСЛУЖИВАНИЕ.....	29
6.1 Чистка.....	29
6.2 Смазка.....	29
6.3 Замена расходных материалов.....	29
7. ВОЗМОЖНЫЕ НЕПОЛАДКИ И СПОСОБЫ ИХ УСТРАНЕНИЯ.....	30
8. ТРАНСПОРТИРОВКА И ХРАНЕНИЕ.....	31
9. УТИЛИЗАЦИЯ И ЗАЩИТА ОКРУЖАЮЩЕЙ СРЕДЫ.....	31
ГАРАНТИЙНЫЕ ОБЯЗАТЕЛЬСТВА.....	32

УВАЖАЕМЫЙ ПОКУПАТЕЛЬ

Благодарим за доверие, которое Вы оказали, выбрав станок круглопильный **BELMASH TS-250R**, далее «станок». Данный станок был тщательно продуман и спроектирован, чтобы работать безотказно многие годы. Внимание к деталям, точность, система контроля качества обеспечивают его надежную работу.

Настоящее руководство по эксплуатации устанавливает правила безопасной эксплуатации станка.

Перед началом эксплуатации внимательно ознакомьтесь с данным руководством. В нём Вы найдёте все указания, выполнение которых обеспечит безопасное использование и длительный срок службы станка.

При покупке станка обязательно проверьте комплектность и заполнение торгующей организацией свидетельства о продаже и гарантийных талонов, которые должны быть заверены штампом магазина с указанием даты продажи.

Изготовитель/поставщик оставляет за собой право изменять комплектность товара без изменения его потребительских свойств, основных технических характеристик и цены исходя из коммерческой целесообразности.

В связи с постоянным техническим совершенствованием конструкции станка, возможны некоторые отличия между приобретенным Вами изделием и сведениями, приведенными в настоящем руководстве по эксплуатации, не влияющие на его основные технические параметры и эксплуатационную надежность.

Приятной Вам работы.

При возникновении вопросов о вашем оборудовании, пожалуйста, обратитесь в службу технической поддержки BELMASH или отправьте письмо на электронную почту. Мы поможем вам справиться с проблемой и решить гарантийные случаи.

Адрес поставщика: 129626, РФ, г. Москва, проспект Мира, 104, АО «БЕЛМАШ»
E-mail: info@belmash.ru

1. ОБЩИЕ СВЕДЕНИЯ

Станок предназначен для обработки древесины (цельного дерева, фанеры, ДВП, МДФ, ДСП, ОСП и т.п.) пилением с целью придания им необходимых форм и размеров, с ручной подачей заготовки.

При соответствующей наладке на станке можно выполнять следующие виды обработки:

- распиловку вдоль и поперек волокон;
- распиловку вдоль и поперек волокон с наклоном режущего инструмента;
- распиловку вдоль и поперек волокон под углом с помощью углового упора;
- отбор четверти.

Станок оснащен основным чугунным столом и двумя дополнительными секциями из стали. Стол имеет два стандартных паза для установки углового упора или дополнительных приспособлений. На передней направляющей параллельного упора есть две шкалы для точной установки. На расклинивающем ноже установлена защита от обратной отдачи.

Корпус изделия закрытый, изготовлен из листовой стали, имеет кожух с патрубком для отвода стружки (Ø100 мм), снабжен специальными держателями для хранения толкателя, углового упора, параллельного упора, защитного кожуха, ключа и пильных дисков. К нижней части основания станка крепятся ролики.

Питание станка осуществляется от сети переменного тока напряжением 230 В ±10%, 380 В ±10% и частотой 50 Гц ±5%, с защитным (заземляющим) проводом по ГОСТ 12.1.030-81*. Качество источника электрической энергии по ГОСТ 32144-2013.

Станок предназначен для эксплуатации в условиях отсутствия прямого воздействия атмосферных осадков, чрезмерной запыленности воздуха, прямых солнечных лучей, окружающей температуры от +5°C до +40°C, относительной влажности воздуха не более 80%.

Установка станка должна производиться в закрытых помещениях.

Средний срок службы станка при нормальной эксплуатации не менее десяти лет.

Станок соответствует требованиям технических регламентов:

- ТР ТС 010/2011 «О безопасности машин и оборудования»;
- ТР ТС 004/2011 «О безопасности низковольтного оборудования»;
- ТР ТС 020/2011 «Электромагнитная совместимость технических средств».

Идентификационный шильд, содержащий информацию о серийном номере, расположен на передней стороне основания станка.

1.1 Основные параметры и технические характеристики

Таблица 1

Раздел	Параметры	Значение	
		Артикул S047A	Артикул S047B
Размеры станка	Габаритный размер, Д×Ш×В, мм	1440×1060×1135	
Привод	Тип двигателя	Асинхронный, с конденсаторным пуском и воздушным охлаждением	
	Мощность, кВт/ кол-во фаз/ ток, А	1,8/1/8	1,8/3/3,2
	Характеристики сети, В/Гц	230/50	380/50
	Тип передачи	Ременная	Ременная
	Тип ремня	Поликлиновой 140J6	
Режущий инструмент	Диаметр пильного диска, мм	254	
	Угол наклона пильного диска, град.	0..45 (влево)	
	Посадочный диаметр, мм	30	
Вал	Частота вращения вала, об./мин.	2800	
	Подшипники вала	С постоянной смазкой	
Характеристики резов	Максимальная высота пропила при 90°, мм	80	
	Максимальная высота пропила при 45°, мм	55	
	Максимальный ход вправо от пильного диска, мм	750	
	Максимальный ход влево от пильного диска, мм	370	
Информация о столах	Высота рабочей поверхности относительно пола, мм	950	
	Размер основного стола, Д×Ш×Т, мм	512×685×40	
	Материал основного стола	Чугун	
	Размер дополнительной секции, Д×Ш, мм	252×685	
	Материал дополнительных секций	Листовая сталь	
	Размер основного стола с дополнительными секциями, мм	1016×685	

Угловой упор	Тип паза	T-образный
	Размеры паза, мм	19×9,5
	Количество пазов, шт.	2
	Диапазон углов распиловки с помощью углового упора, град.	-60...+60
Другая информация	Толщина расклинивающего ножа, мм	2,5
	Окраска	Порошковая окраска
	Диаметр патрубка для отведения стружки, мм	100
	Масса нетто/брутто, кг	120/128

В таблице 1 представлена общая информация. Данные технические характеристики актуальны на момент издания руководства по эксплуатации. Компания АО «БЕЛМАШ» оставляет за собой право на изменение конструкции и комплектации оборудования без уведомления потребителя.

1.2 Комплект поставки

Комплект поставки указан в таблице 2 и на рисунке 1.

Таблица 2

№ поз.	Наименование	Количество, шт.
1	Станок в сборе, с выключателем	1
2	Секция стола дополнительная	2
3	Планка	1
4	Вставка пильного стола	1
5	Патрубок для отвода стружки	1
6	Параллельный упор в сборе	1
7	Угловой упор в сборе	1
8	Направляющая передняя	2
9	Направляющая задняя	2
10	Маховик с ручкой и фиксатором	2
11	Кронштейн для хранения параллельного упора	2
12	Кронштейн для хранения кожуха пильного диска	2
13	Кронштейн для хранения толкателя	2
14	Держатель кабеля питания	2
15	Ролик	4
16	Опора ролика	4
17	Защитный элемент от обратной отдачи в сборе (гребенка)	1
18	Кожух защитный пильного диска	1
19	Толкатель	1
20	Пластина соединительная для роликов	1
21	Опора передних роликов в сборе	1
22	Опора задних роликов в сборе	1
23	Опора угловая	8
24	Панель основания «а»	2
25	Панель основания «в»	1
26	Панель основания «с»	1
	Пильный диск 254×2,6/1,8×30 мм 36Т	1
	<i>Пакет с крепежом №1 (для подключения удлинителя)</i>	1
	Болт М10×25	6
	Шайба пружинная 10	6
	Шайба плоская 10	6
	<i>Пакет с крепежом №2 (для направляющих и скобы)</i>	1
	Болт М8×30 с квадратной головкой	16
	Болт М8×16 с квадратной головкой	4
	Шайба пружинная 8	20
	Шайба плоская 8	20
	Гайка М8	16
	Гайка М8 шестигранная	4
	<i>Пакет с крепежом №3</i>	1
	Болт М10×25 (для крепления корпуса к основанию станка)	4
	Шайба пружинная 10	4
	Шайба плоская 10	4
	Винт М8×16 (для крепления опоры ролика к угловой опоре)	8
	Винт М6×12 (для крепления угловой опоры к панели основания)	24
	Винт М6×20 (для крепления держателей упора и кабеля питания)	4
	Шайба плоская 6	4

	Гайка М6	4
	Винт М4×8 (для крепления кронштейнов толкателя и защитного кожуха)	8
	Шайба плоская 4	8
	Пакет с крепежом №4 (инструмент для сборки)	1
	Ключ рожковый 10/13 мм	1
	Ключ шестигранный 4 мм	1
	Ключ шестигранный 5 мм	1
	Ключ шестигранный 6 мм	1
	Ключ шестигранный 8 мм	1
	Руководство по эксплуатации	1
	Упаковка	1

В таблице 2 представлена общая информация. Данная комплектация актуальна на момент издания руководства по эксплуатации. Компания АО «БЕЛМАШ» оставляет за собой право на изменение конструкции и комплектации оборудования без уведомления потребителя. Если вы не можете найти деталь из таблицы 2, проверьте, возможно она уже установлена на изделии.

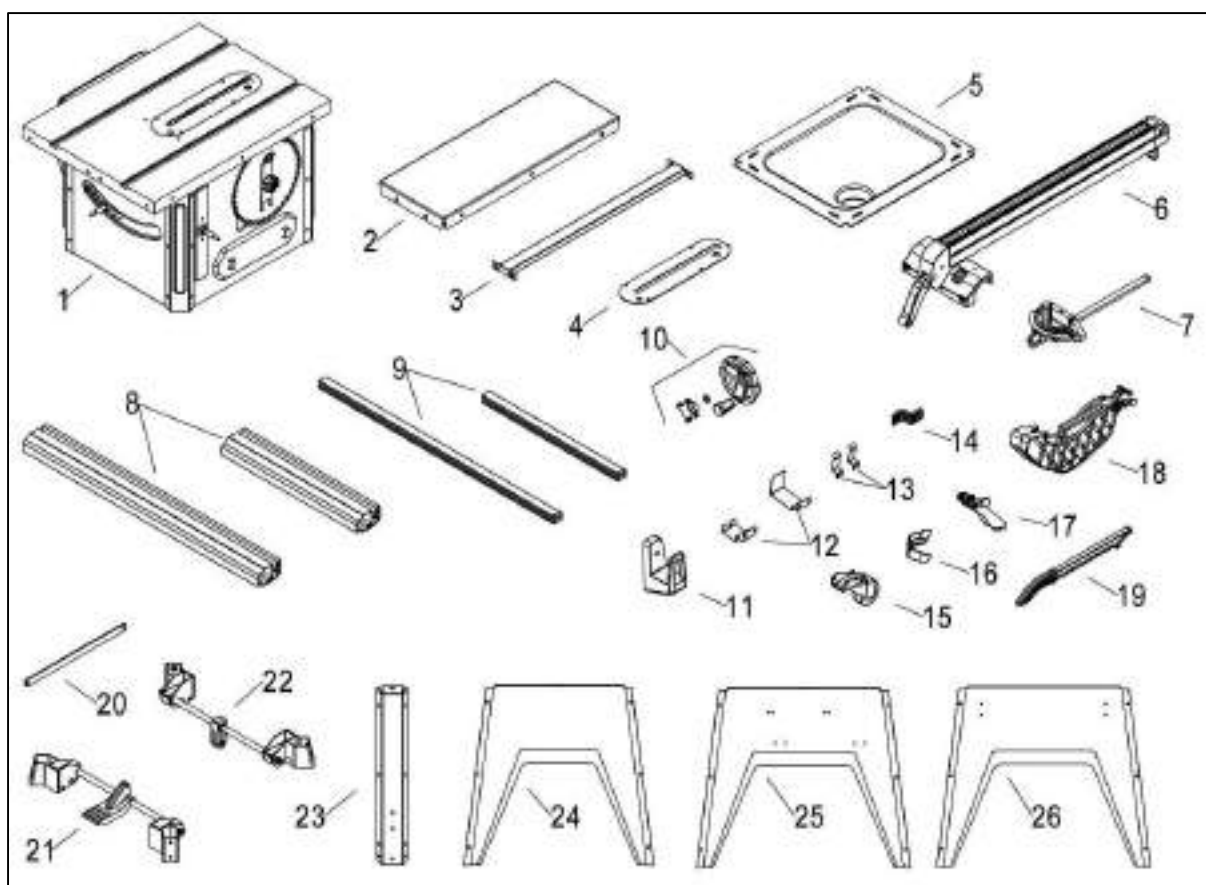


Рисунок 1 Комплект поставки

1.3 Основные элементы

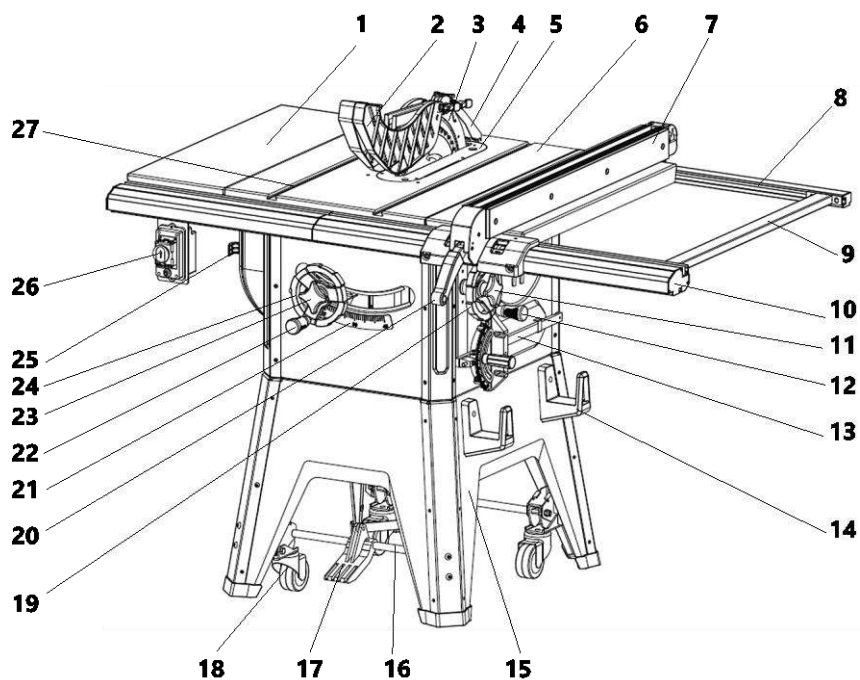


Рисунок 2 Основные элементы станка

1 – секция дополнительная, 2 – кожух пильного диска, 3 – нож расклинивающий, 4 – гребенка, 5 – вставка пильного стола, 6 – стол основной, 7 – упор параллельный, 8 – задняя направляющая упора параллельного, 9 – планка соединительная, 10 – передняя направляющая параллельного упора, 11 – фиксатор маховика регулировки наклона пильного диска, 12 – ручка маховика регулировки наклона пильного диска, 13 – упор угловой, 14 – кронштейн для хранения параллельного упора, 15 – основание станка, 16 – ось, 17 – педаль механизма перемещения станка, 18 – ролик, 19 – маховик регулировки наклона пильного диска, 20 – фиксатор параллельного упора, 21 – шкала наклона пильного диска, 22 – рукоятка маховика регулировки высоты пильного диска, 23 – фиксатор маховика регулировки высоты пильного диска, 24 – маховик регулировки высоты пильного диска, 25 – держатель кабеля, 26 – выключатель, 27 – Т-образный паз основного стола

1.4 Графические символы



Внимательно прочтите инструкцию по эксплуатации перед использованием станка.



При работе на станке пользуйтесь средствами защиты органов слуха, зрения, дыхания.



Опасность поражения электрическим током.



Опасность получения травмы или повреждения узлов станка в случае несоблюдения указаний техники безопасности.



Используйте специальную обувь.



Станок и его упаковка подлежат вторичной переработке (рециклированию).



Для предотвращения негативного воздействия на окружающую среду, при прекращении использования станка (истечении срока службы) и непригодности к дальнейшей эксплуатации, станок подлежит разборке и сдаче в приемные пункты по вторичной переработке металлолома и пластмасс.

2. ТЕХНИКА БЕЗОПАСНОСТИ

2.1 Общие правила безопасности

Данный станок разработан для использования только строго по назначению. Помните, Ваша личная безопасность – это Ваша ответственность. Защитное оборудование, например, защитные устройства, толкатели, держатели, средства индивидуальной защиты могут снизить возможный риск.

Необходимо тщательно изучить руководство по эксплуатации и ознакомиться с предостерегающими надписями на станке. Изучение и выполнение указанных условий эксплуатации позволяет свести к минимуму риск получения травмы.

К эксплуатации и техническому обслуживанию станка допускаются лица, ознакомленные с руководством по эксплуатации и осведомленные о всех факторах опасности. Храните руководство в доступном для дальнейшего использования месте.

При работе со станком должны выполняться действующие правила техники безопасности, а также другие утвержденные правила охраны труда и промышленной гигиены.

Ремонт проводится только авторизованной организацией. Для ремонта допускается использование только оригинальных запчастей. Использование не оригинальных запчастей может привести к травме.

2.2 Личная безопасность

Из-за опасности захвата движущимися частями станка, при работе запрещается: ношение длинных, не убранных волос; свободной, неудобной одежды; перчаток; галстуков; ювелирных изделий; одежды с длинным рукавом.

Рекомендуется ношение противоскользящей обуви.

Используйте средства индивидуальной защиты органов зрения, дыхания и слуха.

Исключите опасность пореза при установке пильных дисков и при проведении технического обслуживания. Используйте перчатки.

Запрещается эксплуатация станка при алкогольном и наркотическом опьянении, при использовании медикаментов, замедляющих реакцию или изменяющих сознание, при неврологических и психических заболеваниях, плохом самочувствии, сонливости, и т.д.

Уверенно стойте на ногах, следите за положением тела.

Пыль, образующаяся от определённых пород дерева и древесных материалов, может быть опасной для вашего здоровья. Работайте на станке только в хорошо вентилируемых помещениях и обеспечьте надлежащее удаление пыли. По возможности используйте вытяжные установки.

2.3 Требования к месту эксплуатации станка

Станок необходимо эксплуатировать в помещениях с общеобменной и местной системами вентиляции. Станок не предназначен для использования вне помещения.

Станок, за счет своего веса, создает большое давление на маленькую площадь. Убедитесь, что пол выдержит не только вес станка, но и оператора. Пол должен иметь ровную поверхность.

Пространство по периметру рабочего стола станка должно быть свободным на расстоянии минимум одного метра для его обслуживания. Необходимо обеспечить свободное рабочее пространство для направления, подачи и съёма заготовки, с учетом её габаритных размеров и массы.

Розетки должны находиться достаточно близко к станку, чтобы кабель не создавал опасной ситуации при перемещении персонала.

Станок не предназначен для использования вне помещения.

Не допускается использование станка в захламленном, сыром или подверженном осадкам, или взрывоопасном помещении.

Рабочая зона должна быть хорошо освещена.

Содержите рабочую зону в чистоте. Загрязнения могут стать причиной несчастного случая. Убедитесь, что пол чистый и не скользкий от смолы и опилок.

Убирайте регулировочные ключи и инструменты перед включением станка.

2.4 Требования безопасности при эксплуатации станка

Не подключайте станок к сети до его полной установки, сборки и настройки.

Перед эксплуатацией станка следует тщательно проверить защитные устройства, регулировку движущихся частей, крепления и прочие условия, которые могут повлиять на эксплуатацию. Поврежденные детали и устройства должны быть надлежащим способом заменены или отремонтированы.

Не допускается работа станка без присмотра. Выключите станок и дождитесь полной остановки, прежде чем уйти.

Для достижения высоких и безопасных эксплуатационных характеристик режущий инструмент должен быть заточенным и чистым. Необходимо выполнять указания по смазке и смене приспособлений.

Эффективная и безопасная работа на станке обеспечивается при работе на надлежащей частоте вращения.

Не изменяйте конструкцию станка, и не используйте дополнительный инструмент для выполнения работ не подходящий к данному станку и не рекомендованный производителем.

Периодически проверяйте работу тормозной системы.

Станок следует подключать к внешней системе удаления стружки. Система включается до начала обработки.

Защитные устройства должны быть отрегулированными и находиться в рабочем состоянии.

Не допускается удаление стружки при вращающемся режущем инструменте.

Заготовка должна быть всегда прижата к параллельному или угловому упору.

Всегда используйте толкатель для распиловки малых заготовок, при пилении вдоль параллельного упора, при обработке тонких и коротких заготовок. В случае продольного реза край заготовки, к которому прикладывают толкатель, должен быть перпендикулярен упору для того, чтобы усилие подачи заготовки при помощи толкателя не привело к уходу заготовки от параллельного упора, что может стать причиной обратной отдачи.

Убирайте параллельный упор при поперечном пилении.

Подача заготовки производится против направления вращения режущего инструмента.

Запрещено высвобождение пильного диска, без предварительного отключения станка от сети.

Следует предотвращать отбрасывание заготовки в направлении оператора.

Не допускается отпускание заготовки до ее полного прохождения через пильный диск.

Работайте с особой осторожностью, если защитный кожух снят при вырезании паза или снятия фаски. После завершения операции верните кожух на место.

2.5 Дополнительные меры безопасности

Установите защиту станков от детей, обеспечьте защиту станков замками, съемными клипсами, или выключателями, запираемыми ключом.

Запрещено нахождение детей и посторонних в рабочей зоне.

Все посетители должны быть на безопасном удалении от рабочей зоны.

Никогда не тянитесь руками к задней части пильного диска, чтобы поддержать заготовку, убрать опилки или по иным причинам.

Не используйте параллельный упор при поперечном резе или угловой упор при продольном. Не используйте параллельный упор в качестве ограничителя длины реза. Никогда не держитесь за свободный край заготовки или за отрезаемую часть, если пильный диск вращается.

На данном станке можно распиливать пластик и композиционные материалы. Однако, так как они достаточно твердые и скользкие, элементы защиты против обратной отдачи заготовки (гребенка) могут не сработать. Следовательно, необходимо очень внимательно относиться к установке заготовки и выполнению поперечного реза. Не стойте на линии обратной отдачи заготовки.

Если пильный диск застрял в заготовке, выключите станок и снимите заготовку. Проверьте параллельность пильного диска канавкам углового упора и параллельность расклинивающего ножа пильному диску. Убедитесь, что параллельный упор параллелен пильному диску.

Установите вставку стола заподлицо с поверхностью стола. Не используйте станок до тех пор, пока не будет установлена нужная вставка.

Никогда не подавайте заготовку с задней стороны пильного диска.

2.6 Требования безопасности при подключении к электросети

Для защиты электропроводки от перегрузок на щите подключения данной линии необходимо применять плавкие предохранители или выключатели на 10 А.

Запрещается эксплуатировать станок при повреждении штепсельного соединения, кабеля, появление запаха, характерного для горячей изоляции или дыма, нечеткой работе выключателя.

Во время работы не прикасайтесь к заземленным предметам.

Обращайтесь аккуратно со шнуром питания. Никогда не вытаскивайте вилку из розетки за шнур станка. Поврежденные или скрученные шнуры увеличивают риск поражения электрическим током. Кабель станка должен быть защищен от случайного повреждения.

Сильные колебания температуры окружающего воздуха могут вызвать образование конденсата на токопроводящих частях станка. Перед началом эксплуатации станка в таких условиях, дождитесь пока его температура сравняется с температурой окружающего воздуха.

Слабый контакт в электроразъемах, перегрузка, падение напряжения в электрической питающей сети могут влиять на нормальную работу электродвигателя станка.

Пользователь должен обеспечить защиту станка от скачка напряжения и от короткого замыкания.

Установите влагозащищенную и пылезащищенную розетку со степенью защиты IP45.

Не изменяйте конструкцию штепсельной вилки каким-либо образом (требование не относится к арт. S047B, поставляется без вилки).

2.6.1 Требования к источнику электропитания

Питание станка осуществляется от однофазной сети переменного тока напряжением 230 В \pm 10% (арт. S047A), от сети переменного тока напряжением 380 В \pm 10% и частотой 50 Гц \pm 5% (арт. S047B), с защитным (заземляющим) проводом.

Колебания напряжения сети в пределах \pm 10% относительно номинального значения не влияют на нормальную работу электродвигателя станка. При повышенных нагрузках необходимо обеспечить отсутствие колебаний напряжения в электрической сети.

Перед работой убедитесь, что напряжение источника питания соответствует техническим характеристикам станка.

2.6.2 Использование удлинительного кабеля

При необходимости используйте удлинительный кабель с заземляющим проводом, соответствующий номинальной мощности станка.

При использовании катушек обязательно полностью разматывайте шнур.

При значительной длине удлинительного кабеля и малом поперечном сечении подводящих проводов, происходит дополнительное падение напряжения, которое может привести к неустойчивой работе электродвигателя станка.

2.7 Обратная отдача

В результате обратной отдачи может быть нанесена серьезная травма. Обратная отдача происходит при защемлении обрабатываемой заготовки между пильным диском и параллельным упором. Это защемление может вызвать поднятие заготовки и выброс ее прямо на оператора.

Обратную отдачу можно избежать, если следовать следующим правилам:

- При продольном резе убедитесь, что параллельный упор параллелен пильному диску станка.
- Расклинивающий нож должен находиться в одной плоскости с пильным диском, защитные гребенки должны противостоять обратной отдаче.
- Никогда не выполняйте какие-либо работы по позиционированию и направлению заготовки руками, без использования параллельного или углового упора.
- Пильный диск должен быть хорошо заточен.
- Замените или заточите элементы защиты от обратной отдачи (гребенки), если ее наконечники затуплены.
- Не выполняйте рез на заготовках с кривым, рваным краем со стороны параллельного упора. Соблюдайте особую осторожность при работе с искривленной заготовкой – она может подскочить на столе и зажать пильный диск.
- Не ослабляйте нажим на заготовку до тех пор, пока она вся не пройдет через пильный диск.
- Никогда не кладите руку за пильный диск. В случае обратной отдачи рука попадет под вращающийся диск.

Используйте проставочные доски, чтобы удерживать заготовку в соприкосновении с упором и столом. Использование проставочных досок поможет предотвратить обратную отдачу заготовки и заклинивание. Проставочные доски необходимо использовать для всех несквозных операций.

3. СБОРКА СТАНКА

3.1 Распаковка и очистка



Масса станка составляет более 100 кг. Соблюдайте осторожность при его перемещении. В операции по подъёму, необходимо задействовать как минимум 2 человека.

Распакуйте все детали станка. Удалите защитную смазку с поверхности стола и всех неокрашенных деталей. Для ее снятия используйте мягкую ткань, смоченную керосином (не применяйте для этой цели ацетон, бензин или разбавитель лака). После очистки покройте поверхность стола воском. Излишки воска удалите для предотвращения его попадания на заготовки.

3.2 Сборка станка



Не выполняйте сборку, если некоторые детали утеряны. Используйте данную инструкцию, чтобы заказать недостающие детали. Убедитесь, что все детали чистые и без остатков упаковки. Корпус станка должен стоять на полу. Убедитесь, что станок отключен от источника питания.

3.2.1 Сборка основания станка

Вам понадобятся: ключ шестигранный 4 мм, винты М6×12, 24 шт. (пакет с крепежом № 3, 4), рис. 3.

- Прикрепите четыре панели к четырем угловым опорам 5 при помощи винтов 6. Располагайте края панелей внутри угловых опор. Передняя 1 и задняя 2 панели отмечены буквой А. Передняя панель 1 имеет идентификационный шильд.
- Слева от передней панели А (1) располагается панель В (3), справа – С (4).

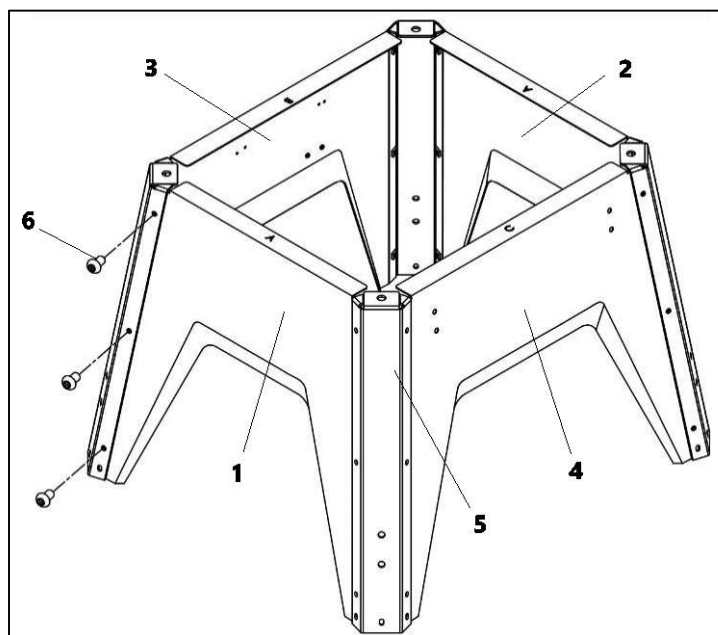


Рисунок 3

3.2.2 Сборка роликов

- Снимите упаковочный материал с роликов 1, соединительной пластины 2 и с опор роликов, рис. 4.
- Ослабьте и открутите болт и гайку на кронштейне роликов (рис. 5).
- Вращайте ось 5, на которой расположена педаль 4 так, чтобы замочек педали оказался внутри кронштейна.
- Замочек педали должен располагаться под роликом, что бы педаль работала правильно.
- Прикрепите ролики 1 к кронштейнам 3 (рис. 6) и закрепите при помощи болтов и гаек (рис. 5).

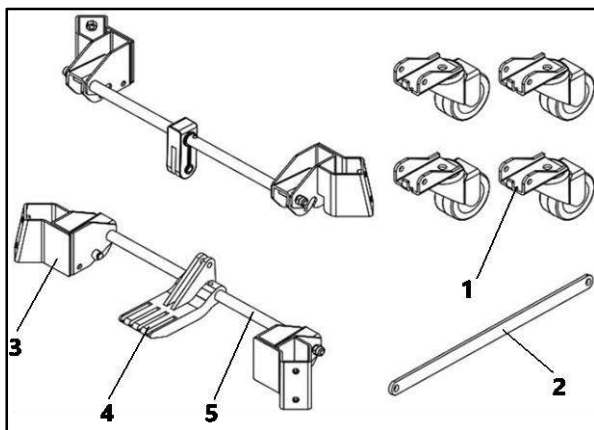


Рисунок 4

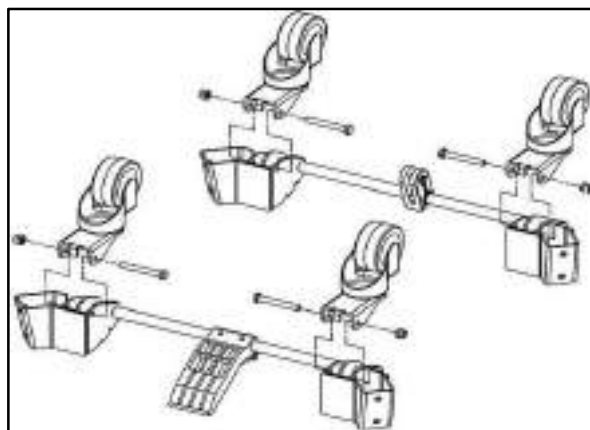


Рисунок 5

3.2.3 Крепление роликов к основанию станка

Вам понадобятся: ключи шестигранные 5 и 6 мм, ключ рожковый 13 мм, восемь винтов М8×16 (пакеты с крепежом № 3, 4).

- Прикрепите один набор роликов к передним угловым опорам при помощи винтов 2 (рис. 6).
- Прикрепите второй набор роликов к двум задним угловым опорам
- Открутите болт и гайку с педали 5, вставьте соединительную пластину 4 в паз педали и закрепите ее, прикрутив на место болт и гайку.
- Открутите болт и гайку с кулисы 3, вставьте соединительную пластину 4 в паз и закрепите ее, прикрутив на место болт и гайку.

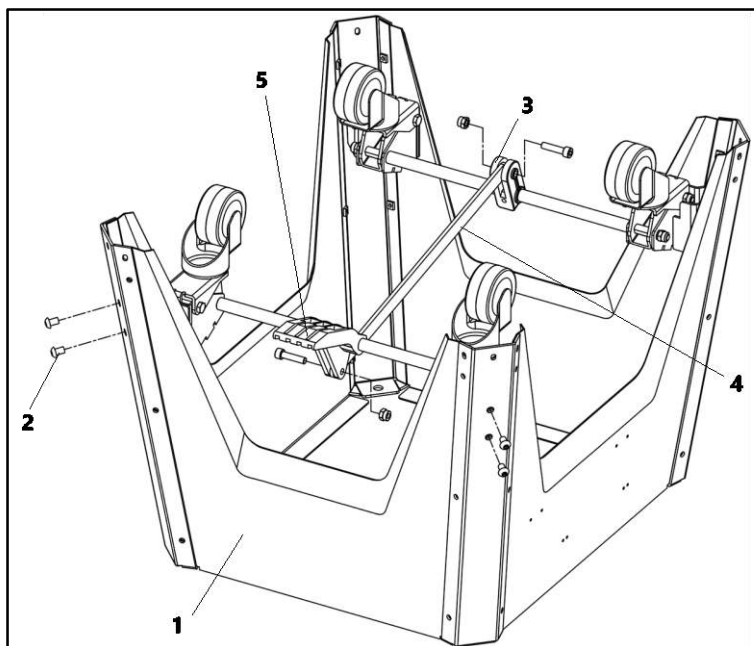


Рисунок 6

3.2.4 Установка маховиков и удаление транспортировочного материала

- Корпус станка переверните и расположите на картоне на полу (рис. 7).
- Расположите маховик 2 на валу 1 регулировки высоты пильного диска на передней части корпуса.
- Совместите паз маховика 2 со штифтом на валу 1 регулировки высоты.
- Наденьте шайбу 3 и фиксатор 4 на конец вала 1.
- Аналогичным образом установите маховик 2а регулировки высоты пильного диска на вал 1а.

При помощи маховика угла наклона пильного диска наклоните электродвигатель на 45° (рис. 8). Снимите транспортировочный материал А за электродвигателем. Верните электродвигатель на место.

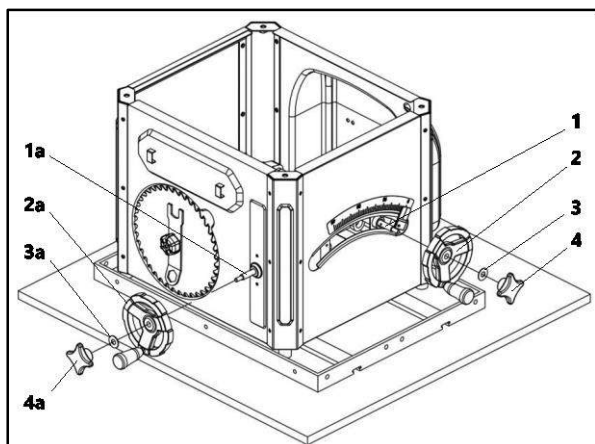


Рисунок 7

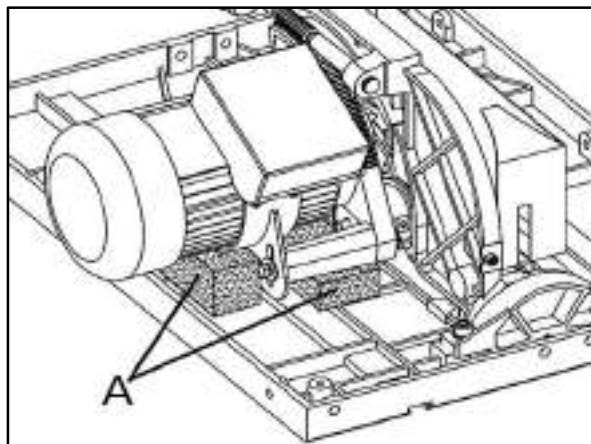


Рисунок 8

3.2.5 Установка держателей кабеля питания

Вам понадобятся: ключ шестигранный 4 мм, ключ рожковый 10 мм, два винта М6×20, плоские шайбы и гайки М6 (пакеты с крепежом № 3, 4).

- Вставьте болт в держатель и прикрепите держатель к левой стороне корпуса станка (рис. 9).
- Зафиксируйте держатель при помощи шайбы и гайки
- Прodelайте тоже самое для второго держателя.

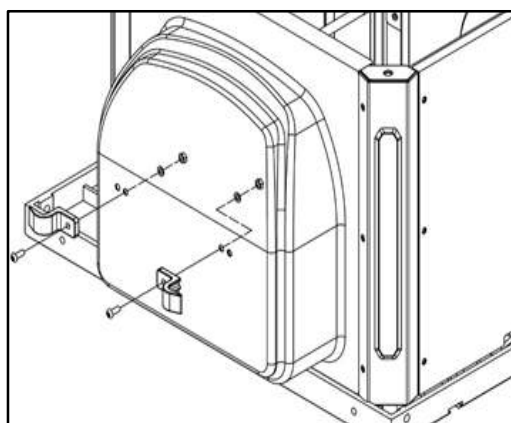


Рисунок 9

3.2.6 Крепление основания к корпусу

Вам понадобятся: ключ шестигранный 8 мм, четыре болта М10×25, пружинные и плоские шайбы 10 мм (пакеты с крепежом № 3, 4).

- Расположите патрубок для отвода стружки на корпусе, как показано на рисунке 10. Убедитесь, что отверстия в углах корпуса станка соосны с пазами патрубка.
- Расположите основание станка сверху патрубка и прикрепите его к корпусу при помощи болтов, плоских и пружинных шайб.
- Убедитесь, что весь крепеж прочно затянут.

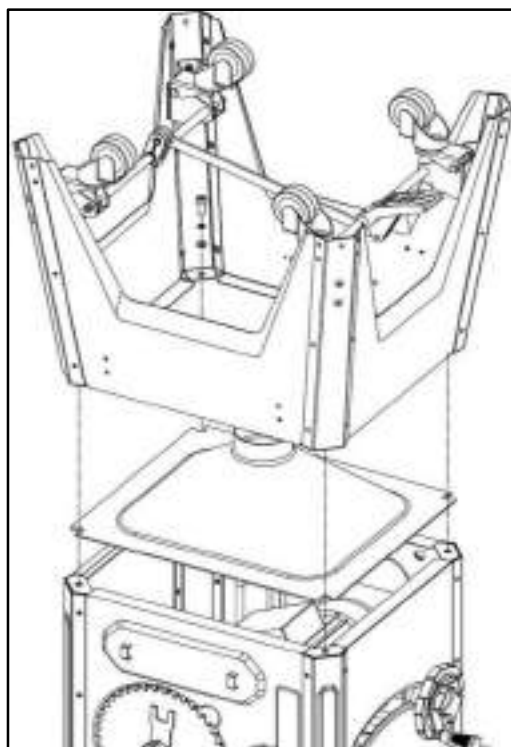


Рисунок 10

3.2.7 Крепление кронштейнов

Вам понадобятся: шуруповерт, восемь винтов М4×8, плоские шайбы 4 мм, шестигранный ключ 4 мм, рожковый ключ 10 мм, два винта М6×16, плоские шайбы и гайки 6 мм (пакеты с крепежом № 3, 4).

Прикрепите кронштейны 1 для хранения параллельного упора на правой панели основания при помощи двух болтов, плоских шайб и гаек (рис. 11).

Прикрепите кронштейны 2 толкателя на левой панели основания при помощи четырех винтов и плоских шайб (рис. 11).

Прикрепите кронштейны 3 защитного кожуха пильного диска на левой панели основания при помощи четырех винтов и плоских шайб.

Установите накладку 4 на ножки основания станка. Вдвоем с помощником переверните станок.

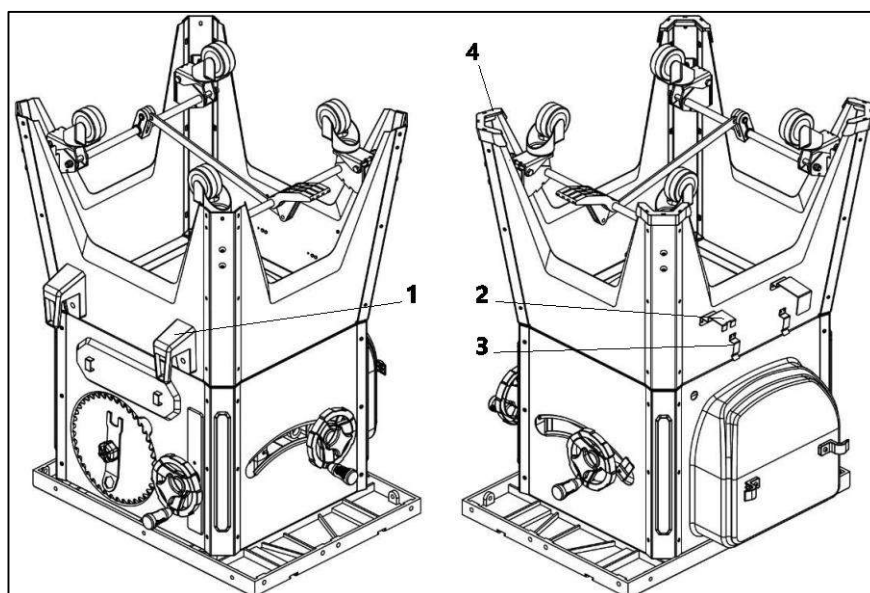


Рисунок 11

3.2.8 Крепление дополнительных секций стола

Вам понадобятся: ключ шестигранный 8 мм, слесарный уголок, шесть болтов M10×25, шесть пружинных и плоских шайб 10 мм (пакеты с крепежом № 1, 4).

- Прикрепите дополнительные секции стола к основному столу при помощи болтов, стопорных шайб и плоских шайб (рис. 12).
- Не затягивайте крепеж полностью до тех пор, пока столы не выровняются.
- После того, как поверхности столов будут выровнены, затяните крепеж полностью. Затяжка ручная.

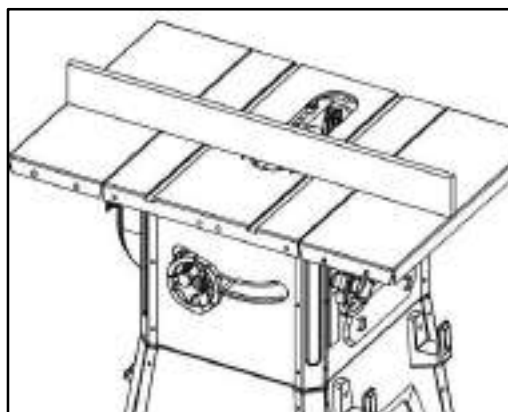


Рисунок 12

3.2.9 Установка пильного диска

- Пильный диск и ключ закреплены на корпусе станка (рис. 11), отсоедините их.
- Поднимите вал до конца вверх и установите угол наклона в положение «0» с помощью соответствующих маховиков.
- Нажмите на фиксатор 1 и при помощи ключа снимите прижимную гайку 2 и фланец 3 со шпинделя, установите входящий в комплект поставки пильный диск 4, затем установите на место фланец и гайку. Убедитесь, что стрелки и зубья на диске обращены к передней части станка (рис. 13).
- При помощи ключа затяните гайку (по часовой стрелке).

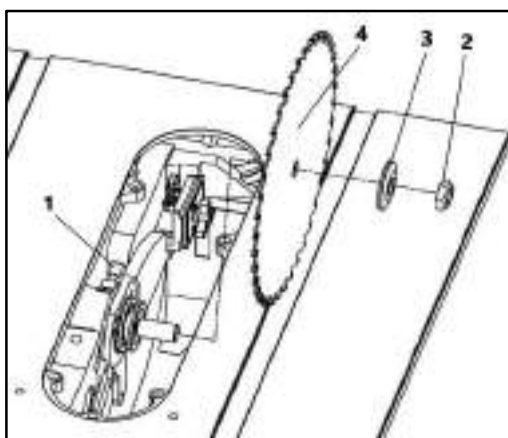


Рисунок 13

3.2.10 Проверка параллельности стола

Станок поставляется с завода со столом, отрегулированным так, что пазы углового упора параллельны пильному диску. Однако, чтобы достигнуть наилучшего результата, необходимо проверить параллельность перед началом работы (рис. 14).

Если необходимо выполнить регулировку, выполните следующие действия. Ослабьте и открутите шесть винтов на задней панели (рис. 15). Ослабьте болты А на механизме регулировки наклона пильного диска В (рис. 16) и перемещайте ее до тех пор, пока пильный диск не будет параллелен пазам углового упора.

Затяните крепеж до упора. Данное действие установит стол и пильный диск параллельно друг другу и не даст механизму регулировки наклона пильного диска подниматься.

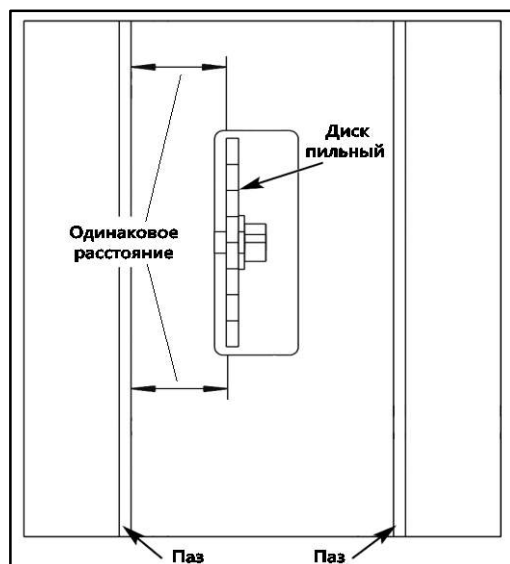


Рисунок 14

Если вы выполняете данную регулировку, не ставьте заднюю панель на место, чтобы выполнить сборку задней направляющей, как описано в пункте 3.2.13.

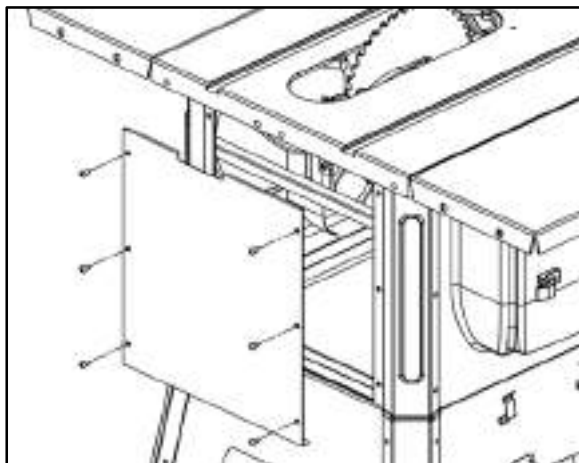


Рисунок 15

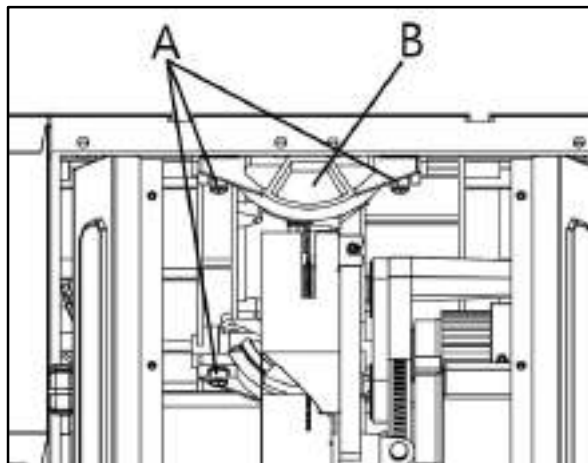


Рисунок 16

3.2.11 Сборка направляющих

Вам потребуется: рождовый ключ 13 мм, шестнадцать болтов М8×30, четыре болта М8×20, по двадцать пружинных и плоских шайб 8 мм, шестнадцать гаек М8 и четыре шестигранные гайки М8 (пакет с крепежом №2, 4).

- Вставьте четыре болта М8×30 в Т-образный паз в правую переднюю направляющую (рис. 17).
- Прикрепите переднюю правую направляющую к столу и к правой дополнительной секции стола при помощи плоских шайб, пружинных шайб и гаек. Не затягивайте полностью крепеж до установки всех направляющих.
- Прикрепите левую переднюю направляющую таким же способом.
- Для крепления левой направляющей вам придется отодвинуть правую направляющую вправо насколько это возможно.

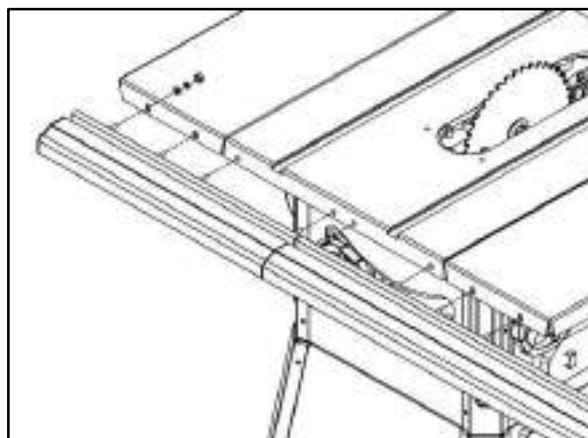


Рисунок 17

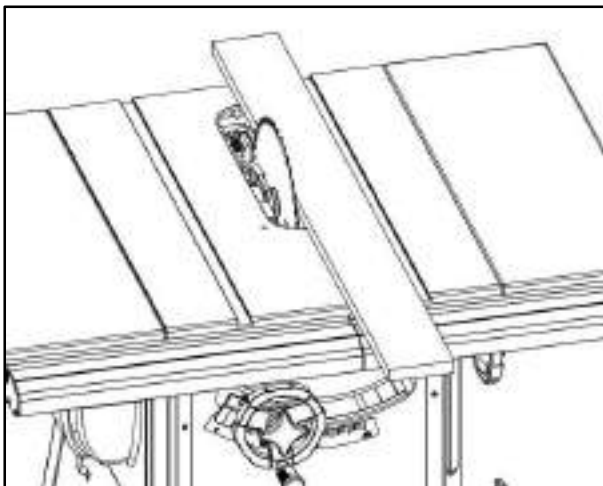


Рисунок 18

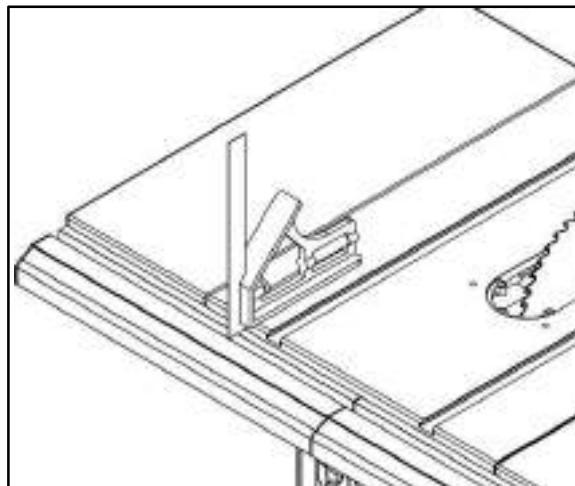


Рисунок 19

- Расположите направляющие встык и соединение между ними выровняйте по правой стороне пильного диска. Возможно, вам потребуется деревянный молоток, чтобы слегка прижать направляющие друг к другу. Убедитесь, что направляющие установлены точно встык (рис. 18).
- При помощи слесарного уголка определите параллельность правой и левой направляющих (рис. 19). При помощи комбинированного уголка проверьте параллельность обеих передних направляющих столу.
- Когда направляющие будут выровнены, полностью затяните крепеж.
- Открутите шесть винтов на задней панели и снимите ее (рис. 15). Это поможет легче установить задние направляющие.
- Установите задние направляющие таким же способом, как и передние и выровняйте стык направляющих относительно пильного диска (рис. 20).
- Установите на место заднюю панель корпуса.
- Прикрепите планку (рис. 21) к дальнему правому краю направляющих, перемещая болты M8×16 в Т-образных пазах. Закрепите болты в этом положении при помощи плоских шайб, пружинных шайб и гаек.

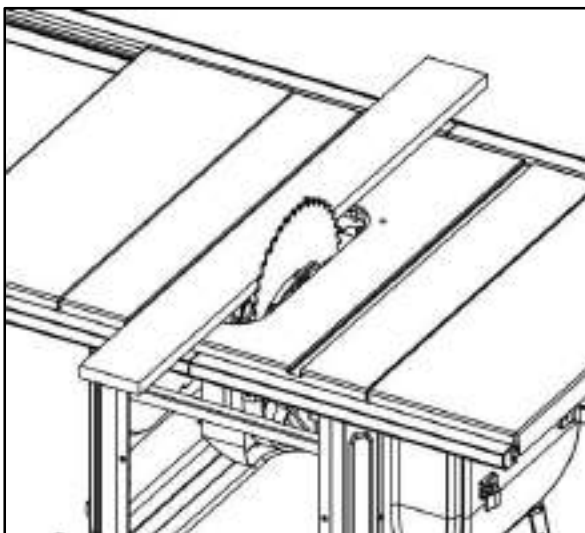


Рисунок 20

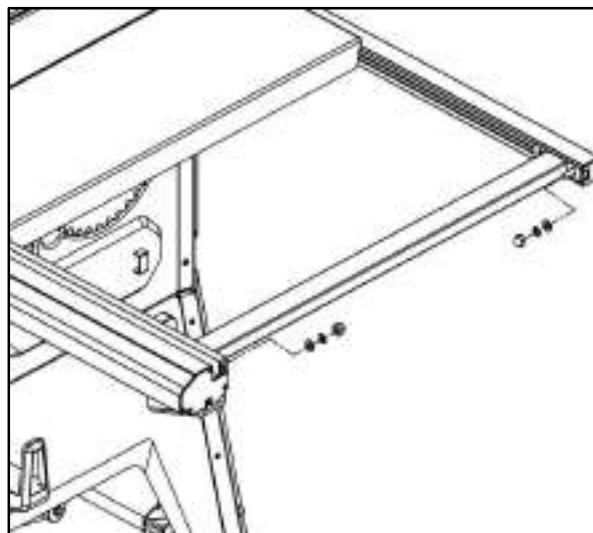


Рисунок 21

3.2.12 Установка выключателя

Необходимый инструмент и крепеж: гаечный ключ 10 мм, два болта М6×16, две плоские шайбы 6 мм, две пружинные шайбы и две гайки М6 (рис. 22).

- Вставьте болты в Т-образный паз на левой передней направляющей.
- Прикрепите выключатель с левого края направляющей, как показано на рисунке.
- Полностью затяните плоские шайбы, стопорные шайбы и гайки, чтобы закрепить выключатель.

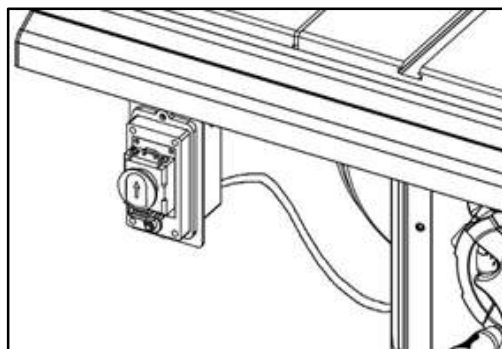


Рисунок 22

3.2.13 Размещение и регулировка раскливающего ножа

- Раскливающий нож предустановлен на станок. Полностью поднимите пильный диск, чтобы получить доступ к раскливающему ножу (рис. 23).
- Для снятия: ослабьте ручку фиксации А, достаньте штифт С и поднимите раскливающий нож В максимально вверх.
- У раскливающего ножа есть три отверстия – верхнее соответствует сквозному распиливанию, среднее предназначено для вырезания паза и для иных не сквозных резов, нижнее для вырезания цоколя.

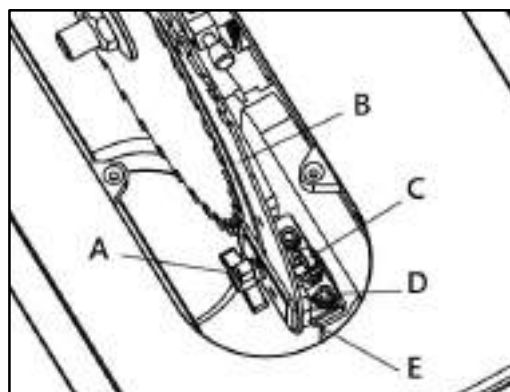


Рисунок 23

- Для установки: утопите раскливающий нож до упора в кронштейн. Убедитесь, что стопорный штифт С выровнен с раскливающим ножом В и зафиксирован при помощи ручки фиксации А.
- Раскливающий нож В должен быть расположен на одной линии с пильным диском. Убедитесь, что раскливающий нож плотно прилегает к крепежному кронштейну Е. Если необходима регулировка, ослабьте два винта D крепежного кронштейна Е, чтобы можно было его двигать и расположите раскливающий нож на одной линии с пильным диском.

Убедитесь, что расстояние между пильным диском и ножом одинаково и составляет 6-8 мм. Выровняв раскливающий нож относительно пильного диска, затяните крепеж.

3.2.14 Установка вставки стола, защитного кожуха пильного диска и защитной гребенки

- Убедитесь, что раскливающий нож находится в самом верхнем положении.
- Расположите вставку в отверстии стола. Вставка фиксируется в положении при помощи магнита в столе. Уровень вставки, регулируется винтами А (рис. 24).
- Расположите защитный кожух пильного диска канавкой втулки А (рис. 25) на выемке раскливающего ножа В. Втулка имеет скошенные края и должна быть расположена в центре выемки, чтобы прочно зафиксироваться.
- Полностью опустите кожух на раскливающий нож и прижмите защелки Е (рис. 26), чтобы закрепить кожух.
- Корпус защитного кожуха должен быть расположен параллельно столу. Если это не так, отрегулируйте положение установочными винтами D.
- Расположите гребенку на раскливающий нож в выемки С (рис. 25). Пружинный штифт располагают в передней выемке, а болт в задней выемке.
- Надавите на гребенку и прижмите защелки D и Е (рис. 26), чтобы закрепить.

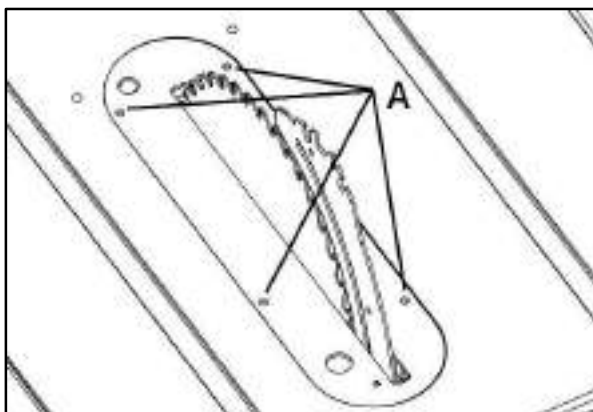


Рисунок 24

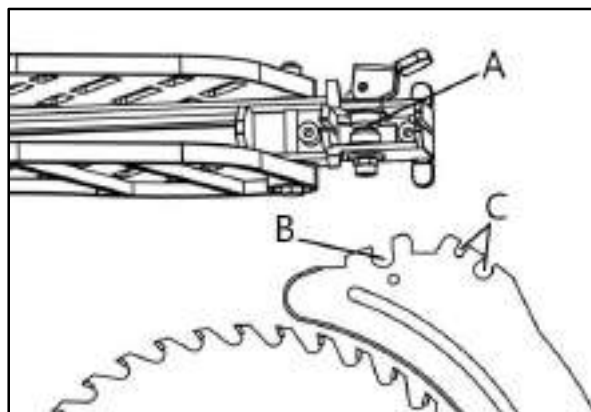


Рисунок 25



Зубья гребенки должны касаться поверхности стола. При необходимости отрегулируйте винтами положение гребенки.

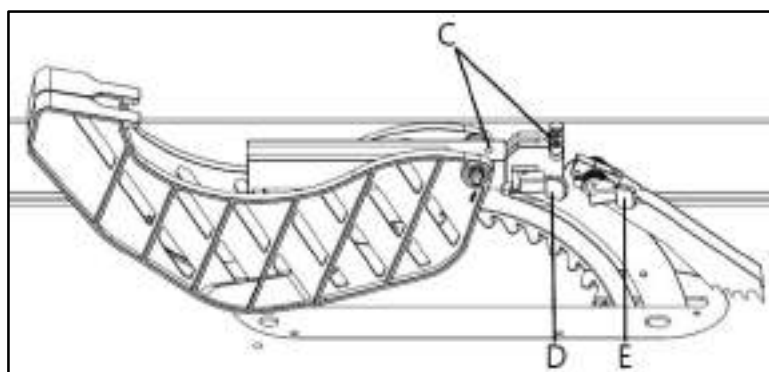


Рисунок 26

3.2.15 Установка углового упора и толкателя

Угловой упор поставляется в сборе. Распакуйте угловой упор. Вставьте на кронштейны для хранения с правой стороны корпуса (рис. 27).

Установите толкатель в кронштейны на левой стороне основания (рис. 28).

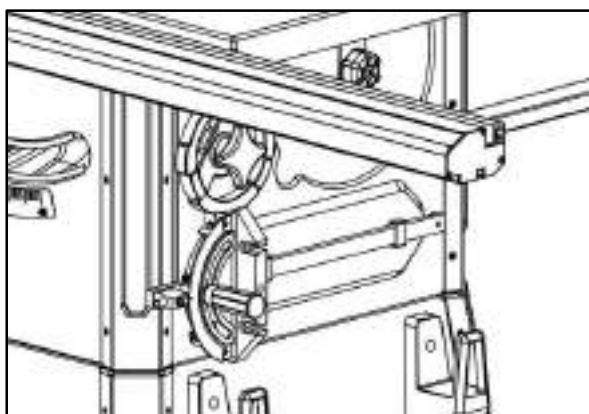


Рисунок 27

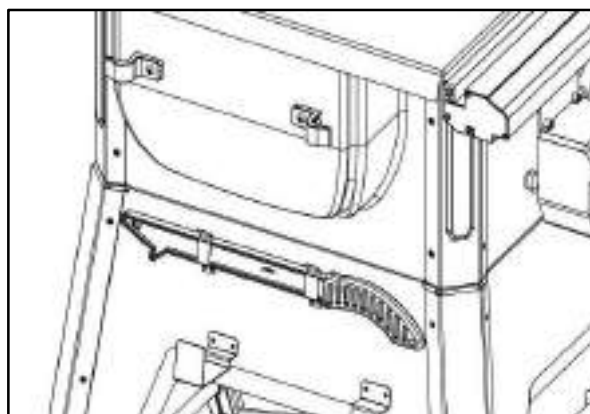


Рисунок 28

3.2.16 Установка параллельного упора

- Оттяните рычаг фиксации параллельного упора вверх.
- Аккуратно установите параллельный упор так, чтобы опорный кронштейн захватил заднюю направляющую планку (рис. 30).
- Аккуратно опустите параллельный упор на рабочий стол, опустите рычаг вниз – проверьте надёжность крепления параллельного упора.
- При необходимости, гайкой произведите регулировку силы натяжения рычага и надёжность фиксированного положения параллельного упора.

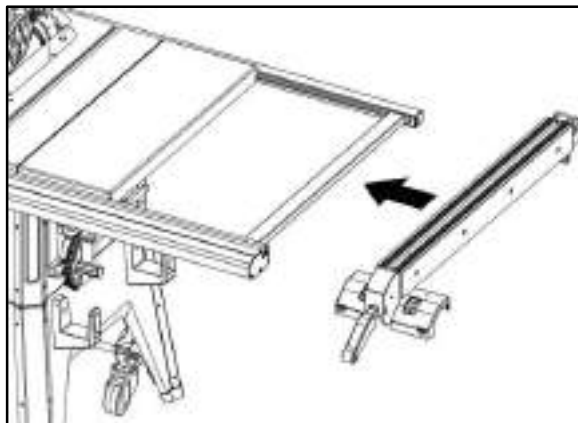


Рисунок 29

4. ЭКСПЛУАТАЦИЯ



Перед выполнением любого из следующих действий отключите станок из сети. Убедитесь, что выключатель А в положении «ВЫКЛ» и аварийный прерыватель В (рис. 31) в положении «ВЫКЛ». Пильный диск должен полностью остановиться.

4.1 Запуск и остановка станка



Никогда не используйте станок без установленного защитного кожуха. Убедитесь, что пильный диск не касается заготовки при запуске электродвигателя. Запустите электродвигатель и позвольте пильному диску набрать скорость.

- Выключатель расположен под передней направляющей, на левой стороне (рис. 30).
- Чтобы включить станок, поднимите крышку выключателя А и нажмите зеленую кнопку. Дождитесь пока пильный диск наберет полную скорость и выполняйте рез.
- Никогда не отходите от станка, если он запущен.
- Чтобы выключить станок, нажмите красную кнопку или нажмите на крышку выключателя.
- Никогда не отходите от станка, пока режущий инструмент полностью не остановится.

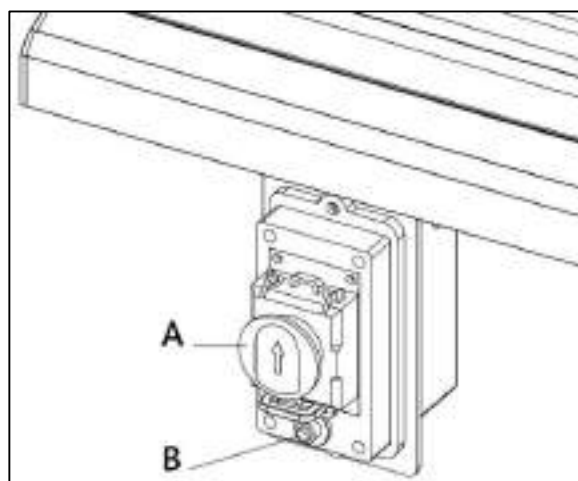


Рисунок 30



После окончания работ в целях безопасности, опустите пильный диск ниже поверхности рабочего стола. Если пильный диск наклонен, верните его в вертикальное положение. Включите аварийный прерыватель В, если не пользуетесь станком.

4.2 Регулировка высоты пропила

Высота пропила контролируется маховиком А (рис. 31) на передней части станка.

Чтобы отрегулировать высоту, ослабьте ручку фиксатор В. Поверните ручку против часовой стрелки примерно на три оборота. Поворачивайте маховик А до достижения желаемого положения пильного диска.

Зафиксируйте маховик, затянув ручку фиксатор В по часовой стрелке. Затяните до упора. Не затягивайте слишком сильно. Для блокировки маховика достаточно небольшого усилия.

4.3 Регулировка угла наклона пильного диска

Пильный диск можно установить под любым углом между 90° и 45° (рис. 32). Его наклон контролируется маховиком D с правой стороны станка. Указатель угла наклона С на передней части станка показывает угол наклона пильного диска.

Для регулировки наклона ослабьте ручку-фиксатор E. Поверните ручку против часовой стрелки по крайней мере на три оборота.

Поверните маховик D на желаемый угол наклона пильного диска.

Зафиксируйте маховик в нужном положении, затянув ручку-фиксатор по часовой стрелке до упора.

Станок оснащен упорами-индикаторами на 90° и 45°. Эти упоры позволяют оператору быстро и точно позиционировать пильный диск.

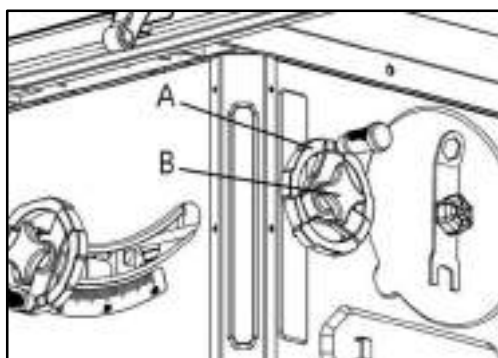


Рисунок 31

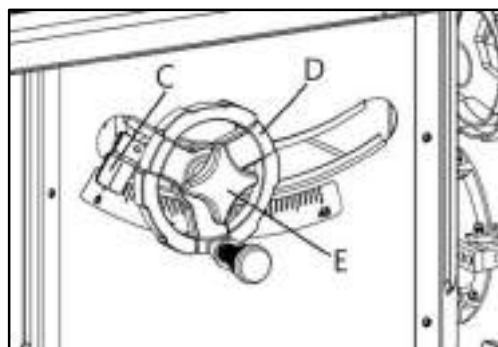


Рисунок 32

4.4 Регулировка вставки стола

Вставка стола всегда должна быть расположена вровень с рабочим столом.

Поместите линейку на передней и задней части вставки стола одновременно. Убедитесь, что вставка расположена вровень с рабочим столом.

Для выравнивания вставки стола поворачивайте один или несколько установочных винтов А (рис. 33) до достижения результата и повторите проверку.

Вставка для стола снабжена двумя отверстиями для пальцев, чтобы облегчить ее снятие.

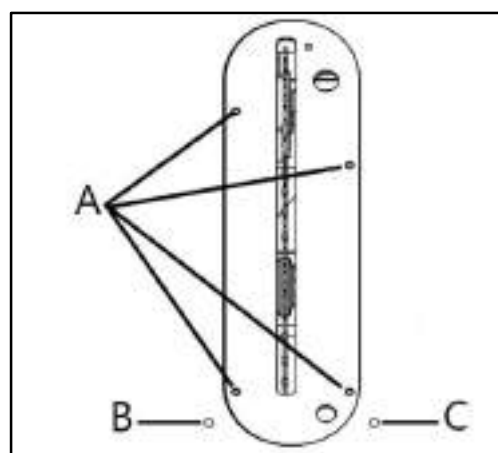


Рисунок 33

4.5 Регулировка упора-индикатора на 90°

- Поднимите пильный диск над столом, насколько это возможно. Установите под углом 90°, вращая маховик. Поместите слесарный уголок на стол и проверьте, перпендикулярен ли пильный диск к столу.
- Если пильный диск не будет наклоняться до 90°, поверните (против часовой стрелки) установочный винт В (рис. 34), пока не будет достигнут угол в 90°.
- Как только диск будет наклонен до 90° (проверьте с помощью слесарного уголка), затяните ручку фиксатор маховика, расположенного сбоку корпуса станка.

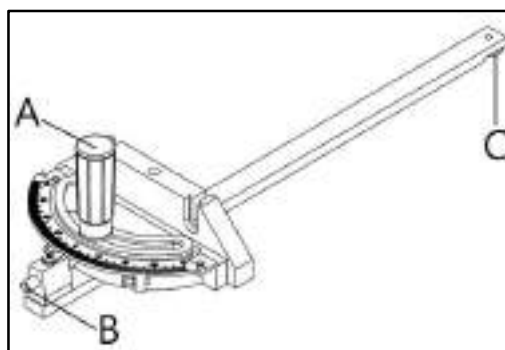


Рисунок 34

- Поворачивайте установочный винт (по часовой стрелке), пока он не коснется упора индикатора.
- Проверьте указатель индикатора наклона. При необходимости отрегулируйте указатель так, чтобы он указывал на отметку 0° по шкале. Чтобы отрегулировать указатель, снимите маховик и ослабьте винт на указателе. Обязательно плотно закрутите винт после завершения регулировки.

4.6 Регулировка упора-индикатора на 45°

Наклоните пильный диск до 45°. При помощи слесарного уголка проверьте составляет ли угол между пильным диском и столом 45°.

- Если пильный диск не будет наклоняться до 45°, поверните (против часовой стрелки) установочный винт С (рис. 34), расположенный справа от вставки стола, до тех пор, пока пильный диск не будет установлено на 45°.
- С наклоном пильного диска на 45° затяните ручку фиксатор маховика, чтобы зафиксировать пильный диск.
- Поверните установочный винт по часовой стрелке, пока он не коснется упора индикатора.

4.7 Регулировка углового упора

- Угловой упор, поставляемый со станком, снабжен собственными индикаторами и ограничителями на 0° и 45° влево и вправо и может регулироваться вручную до 60° вправо и влево (рис. 34).
- Корректировка индикаторов ограничителей может быть сделана путем ослабления фиксирующей гайки и затяжкой или ослаблением трех регулировочных винтов. Обязательно затяните стопорную гайку после регулировки.
- Угловой упор перемещается по Т-образному пазу при помощи направляющего ролика С, расположенного на передней части направляющего стержня. Направляющий ролик добавляет устойчивости угловому упору и препятствует выходу направляющего стержня из Т-образного паза.
- Для работы с угловым упором, ослабьте фиксирующую ручку А и переместите угловой упор на нужный угол. Угловой упор будет автоматически останавливаться при 0° и 45° справа и слева. Чтобы расположить угловой упор за этими точками, достаньте ограничитель В, установите угловой упор на нужный угол и затяните фиксирующую ручку.
- Убедитесь, что край заготовки, упирающийся в угловой упор прямой и плотно прилегает, чтобы заготовка не двигалась и не вращалась.

4.8 Регулировка параллельного упора

Параллельный упор изготовлен с высокой точностью, включая возможность настроек для выполнения точных резов. Станок спроектирован так, чтобы оператор мог настроить параллельный упор за короткое время.

Выравнивание параллельного упора относительно стола:

- Поднимите рычаг блокировки, чтобы разблокировать параллельный упор. Обратите внимание на расстояние между нижним торцом параллельного упора и столом.
- Расстояние должно быть одинаковым по всей длине углового упора.
- Если расстояние не одинаковое, то направляющие необходимо отрегулировать так, чтобы они находились в одном и том же вертикальном положении относительно стола (п.п. 3.2.11).

4.9 Настройка зажимного усилия рычага

Зажимное усилие рычага параллельного упора настраивается на заводе изготовителе.

Если возникла необходимость настройки:

- Разблокируйте параллельный упор и снимите его с направляющих.

- Поворачивайте гайку А (рис. 35) до тех пор, пока параллельный упор не будет крепко удерживаться, когда рычаг блокировки D (рис. 36) будет установлен в нижнее положение.

4.10 Настройка параллельности и перпендикулярности параллельного упора



Этот способ годится только для микрорегулировки. Если параллельный упор невозможно установить перпендикулярно, перепроверьте настройку направляющих.

Для настройки перпендикулярности параллельного упора столу:

- Расположите параллельный упор в любом месте стола и заблокируйте.
- Поместите слесарный уголок на стол рядом с параллельным упором и проверьте, что параллельный упор находился под углом 90° к столу.
- Если требуется регулировка, разблокируйте параллельный упор и поверните один из двух регулировочных винтов А (рис. 36). Зафиксируйте параллельный упор и повторите проверку. Продолжайте эту процедуру, пока параллельный упор не будет перпендикулярен рабочему столу.

Для настройки параллельности параллельного упора пазу стола:

- Расположите параллельный упор так, чтобы край параллельного упора был выровнен с краем паза.
- Паз и параллельный упор должны быть параллельными.
- Если требуется регулировка, разблокируйте параллельный упор и поверните один из двух регулировочных винтов В (рис. 36).
- Зафиксируйте параллельный упор в положение и повторите проверку. Продолжайте эту процедуру, пока упор не будет параллелен пазу стола.

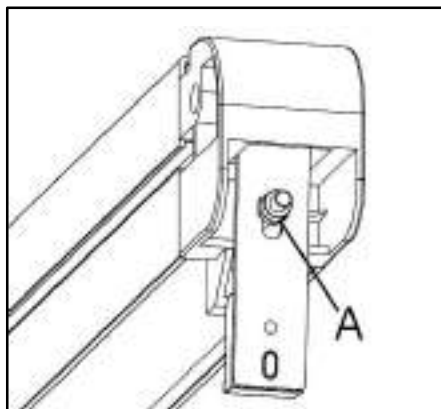


Рисунок 35

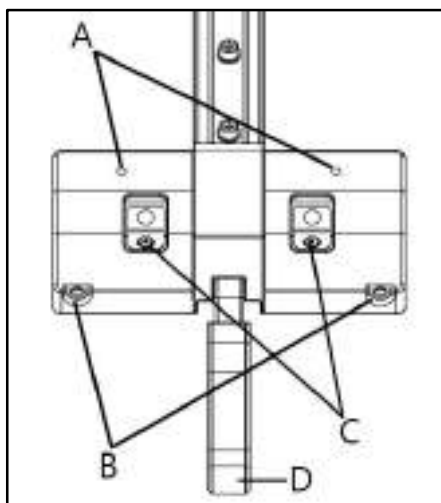


Рисунок 36

4.11 Регулировка указателя параллельного упора



Данная настройка должна выполняться всегда, когда устанавливается новый пильный диск.

- Поднимите пильный диск над столом.
- Расположите параллельный упор на несколько сантиметров справа от пильного диска.
- Заблокируйте параллельный упор и измерьте точное расстояние между пильным диском и внутренней поверхностью параллельного упора.
- Ослабьте два регулировочных винта С (рис. 36) и двигайте указатель влево или вправо, пока указатель (красная линия) не сравняется с значением измерения, полученным на предыдущем шаге.
- Затяните винты и выполните пробный рез. Измерьте отрезанную часть, чтобы убедиться, что указатель установлен правильно.

4.12 Работа с параллельным упором

Разблокируйте параллельный упор, подняв рычаг блокировки D (рис. 36).

Используя шкалу положения, разместите параллельный упор. Зафиксируйте параллельный упор в положении, опустив рычаг.

Параллельный упор используется для следующих операций: продольного реза, вырезания конуса, паза, фаски.

5. РАБОЧИЕ ПРОЦЕССЫ

5.1 Поперечный рез

Никогда не выполняйте поперечный рез от руки и не используйте упор в конце остановки распила.

Не распиливайте поперечно заготовки короче 6 см. Перед началом реза убедитесь, что угловой упор надежно зафиксирован. Крепко придерживайте заготовку вплотную к столу.

Всегда используйте защитный кожух пильного диска и расклинивающий нож, предварительно убедившись, что они исправны и выровнены относительно пильного диска.

Для поперечного реза под углом 90° большинство операторов станка предпочитают использовать левую область инструмента. В этой позиции удерживайте обрабатываемую деталь левой рукой вплотную к угловому упору, а правой рукой продвигайте заготовку вперед.

При использовании правой области выполняйте поперечный рез таким образом, чтобы наклон пильного диска был направлен противоположно плоскости углового упора. Положение рук – противоположно.

5.2 Распил под углом

Зафиксируйте положение углового упора и выполните рез, схожий с обычным поперечным резом, за исключением того, что заготовку необходимо удерживать особо сильно для предотвращения ее сползания.



При выполнении сложных косых резов (с наклоном поверхности пильного диска) используйте угловой упор в правой области для обеспечения большей безопасности.

Высота пильного диска должна быть на 3 мм выше распиливаемой заготовки. Положение пильного диска над этой точкой может быть опасно.

5.3 Сложные резы с угловым упором

Этот рез выполняется с помощью углового упора и представляет собой комбинацию поперечного реза и снятия фаски. Рез выполняется под углом, отличным от 90°, как к торцу, так и к плоской стороне заготовки.

5.4 Продольный рез

При выполнении продольного реза, поместите параллельный упор с одной стороны от пильного диска так, чтобы пильный диск был наклонен в сторону от параллельного упора и рук. Держите руки в стороне от пильного диска и используйте толкатель для подачи заготовки, если между параллельным упором и пильным диском меньше 150 мм.

Этот рез выполняется с помощью параллельного упора и производится вдоль волокон. Поместите параллельный упор на желаемую ширину реза и зафиксируйте на месте. При распиливании длинных заготовок или больших панелей всегда используйте поддержку для заготовки.

5.5 Снятие продольной фаски

Перед подключением станка к источнику питания всегда проверяйте, что защитный кожух пильного диска и расклинивающий нож правильно выровнены и имеют необходимый зазор относительно пильного диска. Проверяйте после каждого изменения угла наклона пильного диска.

По возможности поместите параллельный упор с правой стороны пильного диска так, чтобы пильный диск был наклонен в сторону от параллельного упора и рук. Держите руки сбоку от пильного диска и используйте толкатель для подачи заготовки, если между параллельным упором и пильным диском меньше 150 мм.

Этот рез выполняется с помощью параллельного упора и похож на продольный рез, за исключением того, что диск установлен под углом, отличным от 90°.

5.6 Распиловка

Этот рез выполняется с помощью параллельного упора и используется для распиливания заготовки по толщине, а не по ее плоской стороне. Не пытайтесь распиливать кривую или скрученную заготовку.

Возможно, вам потребуется снять защиту пильного диска и использовать дополнительные опоры для заготовки и использовать толкатель при выполнении этой операции. Установите на место защитный кожух пильного диска сразу после завершения операции.

5.7 Вырезание паза

Выполняется с параллельным упором и представляет собой выемку продольных пазов вдоль волокон. Такой рез не требует сквозного пропила материала, следовательно, защитный кожух, расклинивающий нож и гребенка должны быть сняты. Необходимо использовать соответствующее устройства крепления и подачи. Установите защитный кожух, расклинивающий нож и гребенку сразу после окончания операции.

5.8 Фальцовка

Фальцовка выполняется с угловым, либо с параллельным упором. Фальцовка известна, как выпиливание секции угла заготовки поперек или вдоль волокон. Фальцовка требует съема защитного кожуха диска с расклинивающим ножом и защитной гребенки от обратной отдачи, так как сквозного пропила заготовки нет. Установите защитный кожух диска, расклинивающий нож и защитную гребенку сразу после окончания операции фальцевания.

5.9 Выполнение реза на заготовке больших размеров

При распиле длинных заготовок или больших панелей всегда поддерживайте заготовку, которая не опирается на стол. Используйте регулируемую роликовую опору. По мере необходимости добавьте накладку к угловому упору и параллельному упору.

Не допускайте, чтобы накладки мешали работе защитного кожуха пильного диска.

5.10 Рекомендации по выбору пильного диска

Выбор пильного диска основан на типе материала, который необходимо распилить, и на типе выполнения реза. Существует три основных типа пильных дисков: пильные диски для выполнения продольных резов по направлению волокон дерева, отрезные диски, для поперечного реза, а также комбинированные пильные диски, для выполнения реза вдоль волокон, поперек волокон и под любым углом к волокнам.

При выборе пильного диска следующие характеристики должны соответствовать выполняемой операции и типу материала, подлежащего резке: тип стали; качество стали; вид зуба; набор зубьев; тип сплава; количество зубьев и размер.

Не используйте режущий инструмент диаметром больше, чем заявлено для данной модели.

6. ОБСЛУЖИВАНИЕ



Не пытайтесь ни при каких обстоятельствах, обслуживать, ремонтировать, собирать или разбирать любые механические или электрические компоненты станка без отключения от питающей сети.

6.1 Чистка

Проводите очищение деталей станка соответствующими типу поверхности очистителями. Избегайте попадания очищающей жидкости на любые резиновые детали, поскольку это может привести к их разрушению. Используйте мыло и воду для очистки резиновых и пластмассовых деталей.

После очистки, смажьте неокрашенные поверхности машинным маслом. Эта смазка должна повторяться не реже одного раза в шесть месяцев.

Содержите ваш станок и вашу мастерскую в чистоте. Не допускайте накопления опилок на станке или внутри корпуса. Удостоверьтесь, что двигатель и внутренние механизмы чисты. Часто пылесосьте или продувайте скопившиеся внутри корпуса опилки.

6.2 Смазка

Все подшипники на шпинделе закрытого типа с постоянной смазкой.

При необходимости очищайте смазку со стойки и червячных передач механизмов регулировки высоты и наклона пильного диска. Смазывайте стойки и шестерни машинным маслом средней вязкости.

Чтобы станок всегда был в хорошем рабочем состоянии и продления срока его службы, регулярно смазывайте подвижные части. При этом не допускается попадание масла на шкивы или клиновые ремни, т.к. оно может разрушить ремень и стать причиной его проскальзывания.

6.3 Замена расходных материалов

При необходимости заменяйте приводные ремни.

Удостоверьтесь, что зубья гребенки защиты от обратной отдачи заготовки всегда остро заточены.

7. ВОЗМОЖНЫЕ НЕПОЛАДКИ И СПОСОБЫ ИХ УСТРАНЕНИЯ

Таблица 3

Неполадка	Возможная причина	Что можно предпринять
Станок останавливается или не запускается	Перегрузка Станок отключен от электропитания Сгорел предохранитель	Позвольте электродвигателю остыть и нажмите «Reset» Проверьте подключения всех вилок Замените предохранитель
Повышенная вибрация	Станок стоит на неровной поверхности Поврежден пильный диск Повреждены приводные ремни Ослабленный крепеж Ослаблены установочные винты	Переместите на ровную поверхность, закрепите Замените пильный диск Замените приводные ремни Затяните крепеж Затяните установочные винты
При работающем электродвигателе пильный диск останавливается	Приводной ремень не затянут Приводные ремни изношены	Отрегулируйте натяжение Замените приводные ремни
Пильный диск не набирает нужную скорость	Удлинитель слишком тонкий или слишком длинный Низкое напряжение в мастерской	Замените на кабель нужного сечения Обратитесь к поставщику электроэнергии
Неудовлетворительное качество распиленной поверхности.	Затупился пильный диск Диск застревает с одной стороны реза Расклинивающий нож не выровнен	Замените пильный диск Отрегулируйте стол и параллельный упор параллельно пильному диску Отрегулируйте расклинивающий нож
Рез имеет не точный угол 45 и 90 град	Упоры ограничители выставлены неверно	Отрегулируйте наклон пильного диска
Пильный диск тяжело наклоняется и поднимается	Древесная пыль на корпусе и на червячной передаче, поверхности втулок	Очистите и смажьте
Параллельный упор застревает на направляющих	Направляющие или дополнительные секции стола неверно установлены или отрегулированы	Соберите направляющие заново, отрегулируйте направляющие
Обратная отдача заготовки	Параллельный упор не выровнен Расклинивающий нож не выровнен с пильным диском Подача заготовки без параллельного упора Затупился пильный диск Отпускаете заготовку до того, как она пройдет через пильный диск	Выровняйте параллельный упор и пазы углового упора Выровняйте пильный диск и расклинивающий нож Используйте параллельный или угловой упор Замените пильный диск Полностью проташите заготовку через пильный диск не ослабляя нажима

8. ТРАНСПОРТИРОВКА И ХРАНЕНИЕ

Станок упакован в соответствии с требованиями действующей нормативной и технической документации на его изготовление и поставку. Упакованный станок может транспортироваться авиационным, железнодорожным, морским, речным и автомобильным транспортом.

Погрузку и крепление упакованного изделия, его последующее транспортирование выполняют в соответствии с действующими техническими условиями и правилами перевозки грузов на используемом виде транспорта.

Во время перевозки или перемещения станка будьте осторожны и позвольте сделать это квалифицированным рабочим.

Выберите правильное транспортировочное устройство согласно массе оборудования. Убедитесь, что подъемная мощность транспортировочного устройства соответствует массе станка.

После транспортирования станка при отрицательной температуре окружающего воздуха, необходимо выдержать его при комнатной температуре не менее восьми часов до первого включения. В противном случае станок может выйти из строя при включении из-за влаги, сконденсировавшейся на деталях электродвигателя и её электрооборудовании.

При постановке изделия на длительное хранение необходимо:

- отключить станок от электропитания;
- очистить станок от отходов резания;
- смазать детали, подверженные коррозии.

Хранить станок следует в отапливаемом, вентилируемом помещении при отсутствии воздействия климатических факторов (атмосферные осадки, повышенная влажность и запыленность воздуха) при температуре воздуха не ниже +5°C и не выше +40°C, при относительной влажности воздуха не выше 80% при температуре +20°C. Храните станок в надежно закрытом, недоступном для детей месте.

В случае длительного хранения наружные поверхности деталей станка, подвергающиеся коррозии, следует очистить и покрыть консервационной смазкой К-17 ГОСТ 10877-76 или другой аналогичного назначения.

9. УТИЛИЗАЦИЯ И ЗАЩИТА ОКРУЖАЮЩЕЙ СРЕДЫ

Станок и его упаковка подлежат вторичной переработке – рециклированию.

Данный станок изготовлен из безопасных для окружающей среды и здоровья человека материалов и веществ. Тем не менее, для предотвращения негативного воздействия на окружающую среду, при прекращении использования станка (истечении срока службы) и непригодности к дальнейшей эксплуатации, он подлежит сдаче в приемные пункты по переработке металлолома и пластмасс.

Утилизация изделия и комплектующих узлов заключается в полной разборке и последующей сортировке по видам материалов и веществ, для последующей переплавки или использования при вторичной переработке.

Упаковку станка следует утилизировать без нанесения экологического ущерба окружающей среде в соответствии с действующими нормами и правилами.

ГАРАНТИЙНЫЕ ОБЯЗАТЕЛЬСТВА

Завод-изготовитель гарантирует нормальную работу станка в течение 12 месяцев со дня продажи торгующей организацией при условии эксплуатации и хранения в соответствии с настоящим руководством.

Дата продажи должна быть отмечена в свидетельстве о приемке и в гарантийных талонах. При отсутствии отметки торгующей организации, срок гарантии исчисляется с момента выпуска станка заводом-изготовителем.

Без предъявления гарантийного талона на станок претензии по качеству не принимаются, гарантийный ремонт не производится. Для гарантийного ремонта владельцу необходимо отправить станок с приложением данного руководства по эксплуатации в гарантийную мастерскую в жесткой транспортной упаковке, обеспечивающей сохранность изделия.

В течение гарантийного срока устранение неисправностей, происшедших по вине завода-изготовителя, производится гарантийными мастерскими бесплатно. После проведения ремонта станка гарантийный талон остается в мастерской.

Перечень повреждений станка, вследствие которых гарантийные обязательства снимаются:

- механические повреждения, повреждения, вызванные действием агрессивных сред, высоких температур, попаданием инородных предметов внутрь;
- станок был разобран потребителем;
- работа с перегрузкой;
- самостоятельная замена узлов, деталей, изменение конструкции;
- повреждения, наступившие вследствие неправильного хранения (коррозия металлических частей), сильного загрязнения и небрежной эксплуатации;
- при возникновении недостатков вследствие скачков напряжения в электросети или неправильного подключения станка к электросети;
- использование станка не по назначению;
- при появлении неисправностей, вызванных действием непреодолимой силы (несчастный случай, пожар, наводнение, удар молнии и др.).

Взаимоотношения между потребителем и изготовителем при выявленных неисправностях изделия осуществляются в соответствии с Законом «О защите прав потребителей». Срок службы станка не менее пяти лет, при соблюдении условий эксплуатации и регулярном обслуживании.

Перечень деталей, на которые гарантия не распространяется:

- сменные принадлежности (аксессуары) и оснастку к оборудованию (сверла, буры; сверлильные, токарные и фрезерные патроны всех типов, кулачки и цанги к ним; и т.п.);
- устройства механической защиты станка (предохранительные муфты, предохранительные шестерни и предохранительные штифты), устройства защиты электрических цепей;
- быстро изнашиваемые детали с ограниченным ресурсом (угольные щетки, приводные ремни, защитные кожухи, направляющие и подающие резиновые ролики, подшипники, зубчатые ремни и колеса и прочее);
- оборудование со стертým полностью или частично заводским номером;
- шнуры питания.

Руководство по эксплуатации прочитал полностью, обязуюсь его выполнять

(подпись покупателя)

Отсутствие подписи покупателя расценивается как нарушение условий эксплуатации и является основанием для отказа в гарантийном ремонте и замене станка торгующей организацией.

Адрес поставщика: АО «БЕЛМАШ», 129626, Россия, г. Москва, проспект Мира, 104, info@belmash.ru.